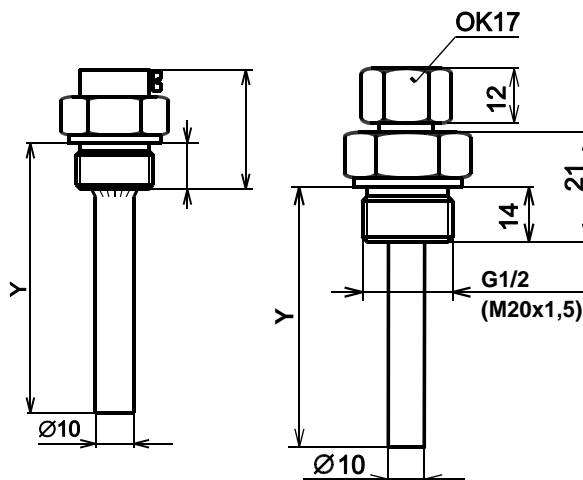


PŘÍSLUŠENSTVÍ K TEPLoměRŮM

Čapkova 22
678 01 Blansko
tel.: +420 516 416942, 419995
fax: +420 516 416963

Jímky:

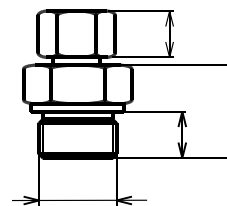
Určeno pro montáž do potrubí nebo do stěny nádoby
Stoněk je vyroben z nerezové třídy 17240.
Zkušební tlak: 10,0MPa
Délka stonku Y je na přání zákazníka od 20mm po 2500mm.
Vnější / vnitřní průměr: 10/8mm nebo 10/6mm
Montážní připojení: G1/2
M20x1,5
G3/4
M27x2
G1/2 s kleštinou
M20x1,5 s kleštinou
Jiné provedení na dotaz u výrobce.



Dodáváme i jímky potažené dvouvrstvým černým teflonem odolným do 270°C.

Posuvná šroubení-kleštiny:

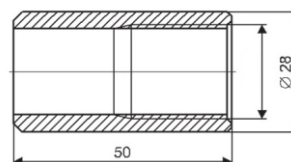
Určeno pro montáž do stěny nádoby, převodovek, ložisek motorů atd.
Jsou vyrobeny z nerezové třídy 17240.
Provedení: volné nebo těsné.
Montážní připojení: M10x1 na pr.3 a 6, i hermetické na pr.6
M12x1,75 na pr.6 a 8
M20x1,5 na pr.6 a 8, i hermetické na pr.6 a 8
G1/2 na pr.6 a 8, i hermetické na pr.6 a 8
další provedení na dotaz u výrobce.



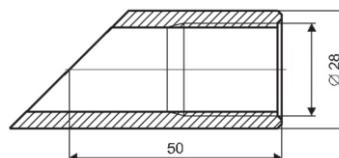
Návarky:

Určeno pro navaření na potrubí nebo na stěny nádoby
Jsou vyrobeny z oceli 11 353 nebo nerezové třídy 17240.
Délka návarky je 50mm, jiná délka na přání zákazníka.
Vnitřní závit: M10x1
G1/2
M20x1,5
M27x2

Návarek přímý

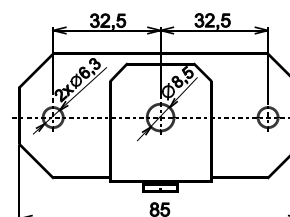


Návarek šikmý



Držák pro vzduchotechniku:

Určeno pro vzduchotechnické kanály.
Materiál: pozinkovaná ocel.



Likvidaci po ukončení životnosti provést odděleným sběrem.
Rawet s.r.o. je členem sdružení RETELA www.retela.cz